

Fiche technique

Caractéristiques du produit



Friteuse à gaz 17l avec soubassement

| | | |
|---------------|--------------------------|-----------------------------|
| Modèle | Code SAP | 00009077 |
| FE 740/17 G | Groupe d'articles | Friteuses et chauffe-frites |



- Volume de la cuve [L]: 17
- Type de vidange: Dans le meuble
- Température maximale de l'appareil [° C]: 190
- Température minimale de l'appareil [° C]: 50
- Matériel: AISI 304 plaque supérieure et revêtement
- Emplacement du chauffage: Intérieur
- Allumage: Piezo
- Nombre de paniers: 1
- Dimensions du panier [mm x mm x mm]: 280 x 300 x 120

| | | | |
|------------------------------|----------|--|-----------------------------|
| Code SAP | 00009077 | Type de connection gaz | Gaz naturel, propane butane |
| Largeur nette [mm] | 400 | Volume de la cuve [L] | 17 |
| Profondeur nette [mm] | 730 | Nombre de cuves | 1 |
| Hauteur nette [mm] | 900 | Nombre de paniers | 1 |
| Poids net [kg] | 44.00 | Dimensions du panier [mm x mm x mm] | 280 x 300 x 120 |
| Puissance gaz [kW] | 14.000 | Ratio puissance / litre [kW / l] | 0.80 |

Fiche technique

Dessin technique



Friteuse à gaz 17l avec soubassement

Modèle

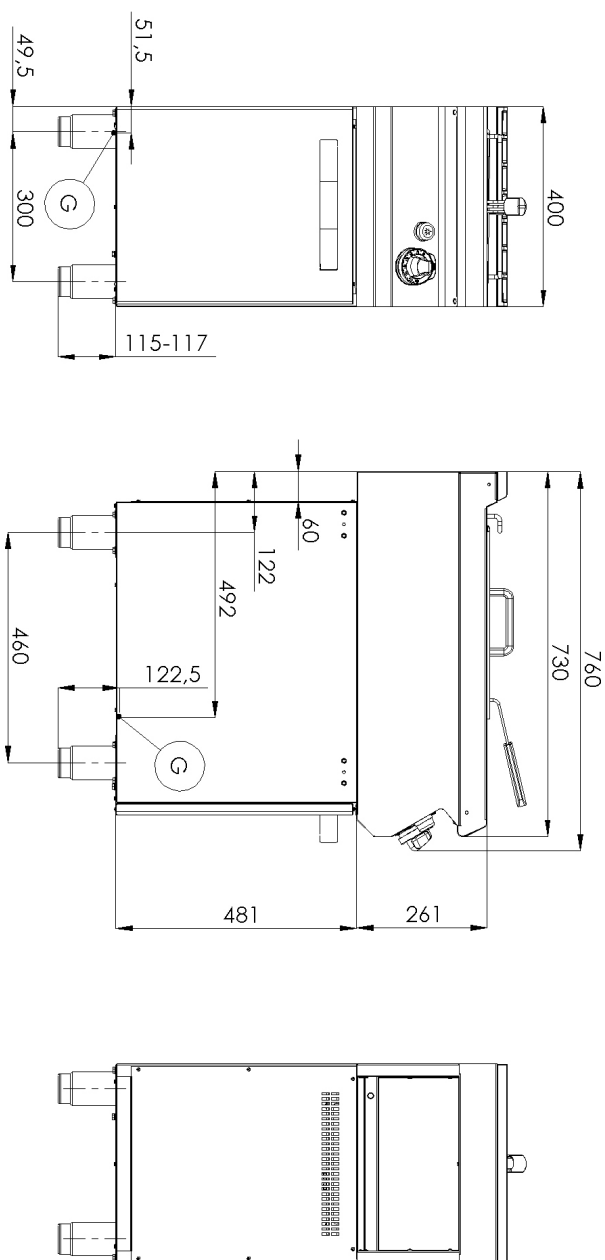
Code SAP

00009077

FE 740/17 G

Groupe d'articles

Friteuses et chauffe-frites



Fiche technique

Paramètres techniques



Friteuse à gaz 17l avec soubassement

| | | |
|---------------|--------------------------|-----------------------------|
| Modèle | Code SAP | 00009077 |
| FE 740/17 G | Groupe d'articles | Friteuses et chauffe-frites |

1. Code SAP:

00009077

2. Largeur nette [mm]:

400

3. Profondeur nette [mm]:

730

4. Hauteur nette [mm]:

900

5. Poids net [kg]:

44.00

6. Largeur brute [mm]:

440

7. Profondeur brute [mm]:

800

8. Hauteur brute [mm]:

1080

9. Poids brut [kg]:

52.00

10. Type d'appareil:

Appareil à gaz

11. Type de construction de l'appareil:

Avec soubassement

12. Puissance gaz [kW]:

14.000

13. Allumage:

Piezo

14. Type de connexion gaz:

Gaz naturel, propane butane

15. Indice de protection d'enveloppe:

IPX4

16. Couleur de l'appareil:

Acier inoxydable

17. Matériel:

AISI 304 plaque supérieure et revêtement

18. Type de plan de travail:

Emboutie aux formes et angles arrondis - nettoyage d'entretien confortable

19. Matériau de la plaque supérieure:

AISI 304

20. Épaisseur de la plaque supérieure [mm]:

1.50

21. Type de chauffage de l'appareil:

Direct

22. Équipement standard pour l'appareil:

víko, koš

23. Volume de la cuve [L]:

17

24. Dimensions de la cuve [mm x mm x mm]:

306 x 340 x 300

25. Température maximale de l'appareil [° C]:

190

26. Température minimale de l'appareil [° C]:

50

27. Accès au service:

De l'avant en retirant le panneau avant

28. Thermocouple de sécurité:

Oui

Fiche technique

Paramètres techniques



Friteuse à gaz 17l avec soubassement

| | | |
|---------------|--------------------------|-----------------------------|
| Modèle | Code SAP | 00009077 |
| FE 740/17 G | Groupe d'articles | Friteuses et chauffe-frites |

29. Matériel de l'élément chauffant:

Inox

33. Matériau de la cuve:

AISI 304 - Acier inoxydable de haute qualité

30. Nombre de paniers:

1

34. Ratio puissance / litre [kW / l]:

0.80

31. Nombre de cuves:

1

35. Type de vidange:

Dans le meuble

32. Dimensions du panier [mm x mm x mm]:

280 x 300 x 120

36. Emplacement du chauffage:

Intérieur